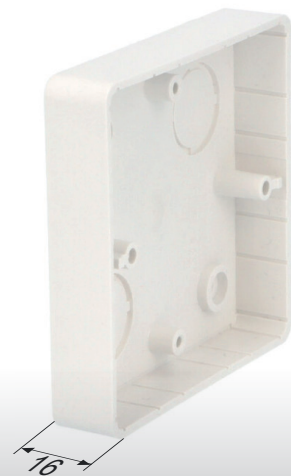




- Extra úzké provedení - pouhých 16 mm



Lištové elektroinstalační krabice na povrch

400 V

Obrázek	Obj. č.	Typové označení	Výška (mm)	Šířka (mm)	Hloubka (mm)	EAN kód	Bal./ks
	1000038	KL 80 N	81	81	16		100

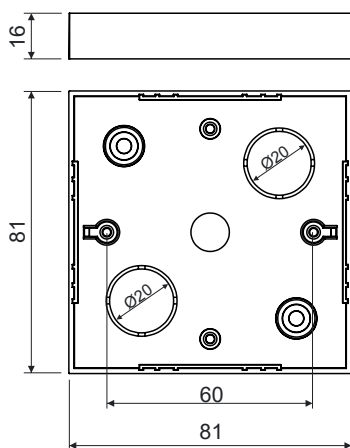
Lištové elektroinstalační krabice na povrch

Krabice na povrchovou montáž (na omítku) pro domovní spínače a zásuvky v bílé barvě. Vyrábí se v hloubkách 28 mm a 16 mm. Ideální pro dodatečné instalace, kdy se elektroinstalace vede v plastových lištách.

Hlavní přednosti:

- Nálitky pro upevnění přístrojů (zásuvky, vypínače, věnečky)
- Dva otvory o průměru 4,5 mm pro upevnění na povrch
- Dva vylamovací otvory $\varnothing 20$ mm pro kabely
- Dva sloupky na které je možno upevnit svorkovnici SV 1A
- Po obvodu předznačené vstupy pro lišty
- Pro zakrytí krabičky slouží víčko VKL 80

Technický výkres:



Technické parametry

- Materiál PVC
- Barva bílá
- Samozhášivá
- Jmen. napětí 400 V
- Zkouška žhavou smyčkou 960°C
- Splňuje požadavky ČSN EN 60 670-1
- Možnost osadit věnečkem, zásuvkou i vypínačem

