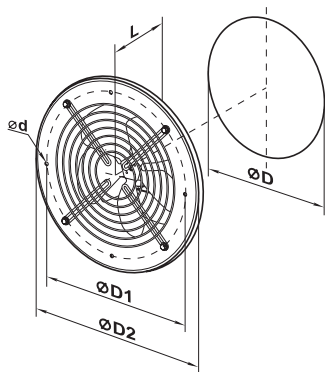




VENTS TYP OVK1

Průmyslové axiální ventilátory OVK1 jsou určeny k odsávání vzduchu z průmyslových objektů, jako jsou garáže, autoservisy, dílny, sklady a podobně, kde je požadován vysoký průtok vzduchu. Vzhledem ke svým technickým parametrům se doporučuje ventilátory používat k odsávání nebo dodání čerstvého vzduchu přímo přes stěnu. Motor má krytí IP44 a proto je možná instalace i ve venkovním prostředí. Motor je vybaven kuličkovými ložisky, které zajistí dlouhou životnost.

Katalogové číslo	TYP (Ø série)	Napájení (V), 50Hz	Příkon (W)	Jmenovitý proud (A)	Otáčky (min ⁻¹)	Průtok vzduchu (m ³ /h)	Hlučnost LA dB (A)	Max. provoz. teplota	Krytí	Bal. ks
9628	OVK1 150	230	36	0,26	1300	200	33	40°C	IP 24	1
9629	OVK1 200	230	43	0,28	1300	405	32	40°C	IP 24	1
9632	OVK1 250	230	68	0,48	1300	1070	48	40°C	IP 24	1
9633	OVK1 315	230	110	0,75	1300	1700	54	40°C	IP 24	1



TYP (Ø série)	rozměry (mm)				
	ØD	ØD1	ØD2	Ød	L
OVK1 150	162	190	220	7	120
OVK1 200	208	270	300	7	120
OVK1 250	262	330	360	7	140
OVK1 315	312	390	420	9	170

Ventilátor OVK1 má připojovací svorkovnici uvnitř krabíčky.

