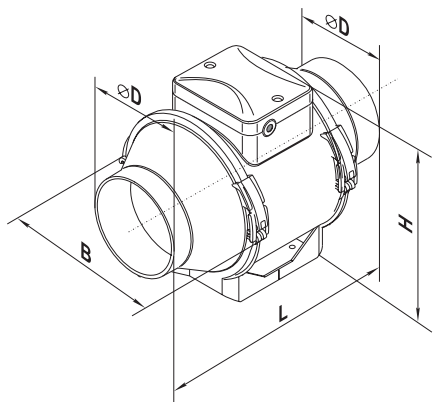


VENTS TT PRO



Potravní axiální plastový ventilátor Vents TT PRO je určen k odsávání nebo přívodu vzduchu v bytových a nebytových prostorách jako jsou koupelny, kuchyně, restaurace, obchody, kanceláře a podobně. Vzhledem ke svým technickým parametrům lze ventilátor připojit k delšímu vzduchotechnickému potrubí s vyšší tlakovou ztrátou. Díky kvalitnímu plastovému materiálu jsou ventilátory tiché a ideální na provoz v prostorách s vyšší vlhkostí. Speciálně navržená konstrukce ventilátoru umožňuje jeho jednoduchou montáž a čištění. Ventilátor má motor se dvěma vynutími, což umožňuje přepínání mezi dvěma rychlostmi. Ventilátor s označením "T" má zabudovaný časovač (T-Timer).

Katalog. číslo	TYP (Ø série)	Napájení (V) 50Hz	Příkon (W)		Jmen. proud (A)		Průt. vzduchu (m ³ /h)		Hlučnost 3m dBA		Max. provoz. teplota	Krytí	Bal. ks
			min.	max.	min.	max.	min.	max.	min.	max.			
95410	TT PRO 100	230	23	25	0,10	0,11	180	245	27	32	60°C	IPX4	8
95411	TT PRO 100 T	230	23	25	0,10	0,11	180	245	27	32	60°C	IPX4	8
95430	TT PRO 125	230	25	30	0,11	0,13	240	350	29	34	60°C	IPX4	8
95431	TT PRO 125 T	230	25	30	0,11	0,13	240	350	29	34	60°C	IPX4	8
95480	TT PRO 150	230	42	50	0,19	0,22	415	565	37	46	60°C	IPX4	4
95481	TT PRO 150 T	230	42	50	0,19	0,22	415	565	37	46	60°C	IPX4	4
95530	TT PRO 160	230	42	50	0,19	0,22	415	565	37	46	60°C	IPX4	4
95531	TT PRO 160 T	230	42	50	0,19	0,22	415	565	37	46	60°C	IPX4	4
95501	TT PRO 200	230	76	108	0,34	0,48	830	1040	45	52	60°C	IPX4	4
95502	TT PRO 200 T	230	76	108	0,34	0,48	830	1040	45	52	60°C	IPX4	4
95532	TT PRO 250	230	125	177	0,54	0,79	1110	1400	47	55	60°C	IPX4	1
95533	TT PRO 315	230	230	320	1	1,42	1570	2050	49	58	60°C	IPX4	1



TYP (Ø série)	rozměry (mm)			
	ØD	B	H	L
TT PRO 100	97	195,8	226	302,5
TT PRO 125	123	195,6	226	285,5
TT PRO 150	148	220,1	247	289
TT PRO 160	158	220,1	247	289
TT PRO 200	199	239	261	295,5
TT PRO 250	247	287	323	383
TT PRO 315	310	362	408	445

