



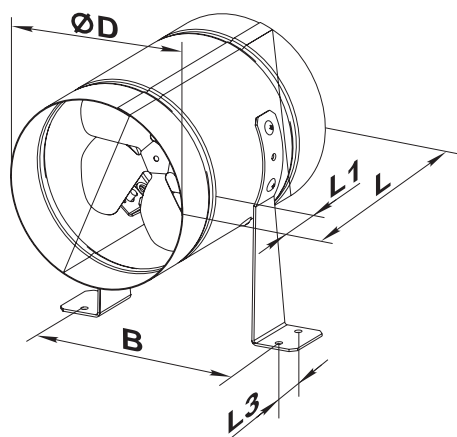
VENTS

TYP VKOMz



Potravní kovový axiální ventilátor Vents VKOMz je určen k odsávání nebo přívodu vzduchu ze středně velkých prostor jako jsou obchody, restaurace, garáže, sklady a podobně. Vzhledem ke svým technickým parametrům se doporučuje ventilátory používat v kombinaci s kratšími vzduchotechnickými potrubími s nižší tlakovou ztrátou. Součástí balení je i montážní konzole.

Katalogové číslo	TYP (Ø série)	Napájení (V), 50Hz	Příkon (W)	Jmenovitý proud (A)	Průtok vzduchu (m³/h)	Otáčky (min⁻¹)	Hlučnost 3m dBA	Max. provoz. teplota	Krytí	Bal. ks
9560	VKOMz 150	230	36	0,26	200	1300	33	40°C	IPX4	1
9561	VKOMz 200	230	43	0,28	405	1300	32	40°C	IPX4	1
9562	VKOMz 250	230	68	0,48	1070	1300	48	40°C	IPX4	1
9563	VKOMz 315	230	110	0,75	1700	1300	54	40°C	IPX4	1



TYP (Ø série)	rozměry (mm)				
	D	B	L	L1	L3
VKOMz 150	162	183	220	40	30
VKOMz 200	208	228	220	40	30
VKOMz 250	262	283	270	55	30
VKOMz 315	315	337	278	55	40

