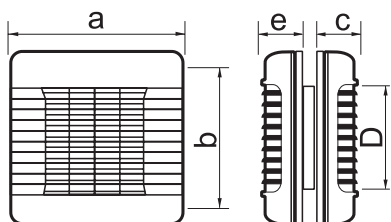




VENTS TYP MAO1

Domovní axiální ventilátor Vents MAO1 je určen k odsávání vzduchu z menších bytových a nebytových prostor jako jsou koupelny, toalety, kuchyně, prodejny, kanceláře a podobně. Montuje se do okna, přes sklo. Základní model je vybaven motorem s kluzným uložením rotoru. V případě montáže do stropu nebo při využívání ventilátoru k dlouhodobému chodu se doporučuje použití ventilátoru vybaveného kuličkovými ložisky. Součástí ventilátoru je žaluzie, která se automaticky otevře 20 sekund po zapnutí ventilátoru a zavře po jeho vypnutí.

obj. číslo	TYP (Ø série)										Průtok vzduchu (m³/h)	Tlak (Pa)	Otáčky (min⁻¹)	Hlučnost 3m dBA	Krytí	Max. provoz. teplota	bal. ks
9266	125 MAO1										• 185	55	2400	35	IP24	45°C	8
9268	150 MAO1										• 295	88	2400	39	IP24	45°C	8
9267	150MAO1VT										• 295	88	2400	39	IP24	45°C	8



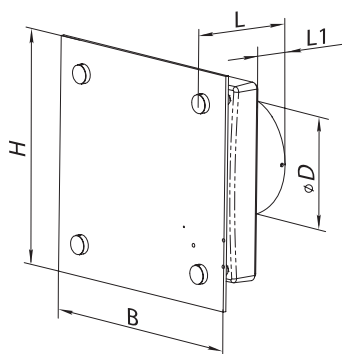
TYP (Ø série)	rozměry (mm)				
	a	b	e	c	D
125 MAO1	186	173	60	53	125
150 MAO1	210	195	66	60	150



VENTS TYP Modern auto

Domovní axiální ventilátory Vents Modern auto mají moderní estetický vzhled. Tento typ ventilátoru je určen k odsávání vzduchu z menších bytových a nebytových prostor jako jsou koupelny, toalety, kuchyně, prodejny, kanceláře a podobně. Vzhledem ke svým technickým parametrům se doporučuje ventilátory používat v kombinaci s kratšími vzduchotechnickými potrubími s nižší tlakovou ztrátou, popřípadě k odsávání přímo přes stěnu. Základní model je vybaven motorem s kuličkovými ložisky. Součástí ventilátoru je žaluzie, která se automaticky otevře 20 sekund po zapnutí ventilátoru a zavře po jeho vypnutí.

obj. číslo	TYP (Ø série)										Průtok vzduchu (m³/h)	Tlak (Pa)	Otáčky (min⁻¹)	Hlučnost 3m dBA	Krytí	Max. provoz. teplota	bal. ks
9351	100 Modern auto L										• 98	35	2300	34	IP24	45°C	1
9352	100 Modern auto TL										• 98	35	2300	34	IP24	45°C	1
9353	125 Modern auto L										• 185	55	2400	35	IP24	45°C	1
9354	125 Modern auto TL										• 185	55	2400	35	IP24	45°C	1
9355	150 Modern auto L										• 295	88	2400	39	IP24	45°C	1
9356	150 Modern auto TL										• 295	88	2400	39	IP24	45°C	1



TYP (Ø série)	rozměry (mm)				
	ØD	B	H	L	L1
100 MODERN Auto	99,5	196	196	117	60
125 MODERN Auto	125	220	220	124	65
150 MODERN Auto	150	242	242	139	81