

## 3-fázový digitální elektroměr (7-modulový)

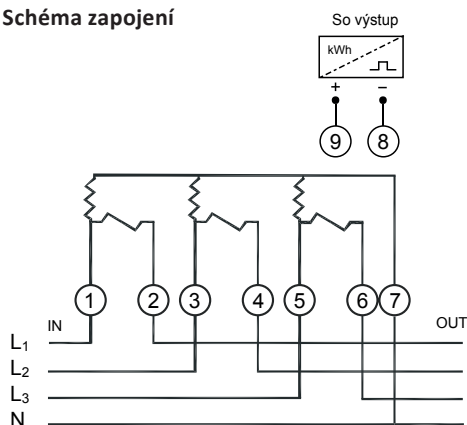


### Technické údaje

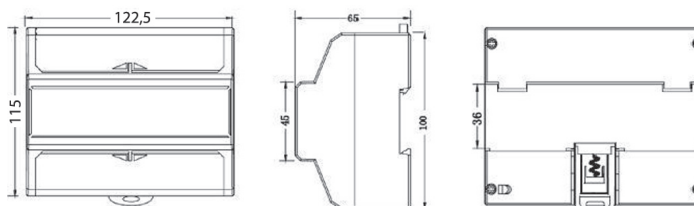
Přímé měření do 60 A  
 Třída přesnosti 1  
 Jednotarifní LCD displej  
 SO impulsní výstup  
 Montáž na nosnou TS lištu (DIN)  
 Šířka 122,5 mm (7 modulů)  
 Napětí impulzu <30 V DC  
 Proud impulzu <27 mA

Obj. číslo	Název (typ)	Displej	Referenční napětí	Referenční proud	Max. proud	Vlastní spotřeba	Třída přesnosti	Pracovní teplota	Krytí	Napětí impulzu	Proud impulzu	Bal./ks
884	DTS-353-L	digitální jednotarifní	3x 230/400 V	10 A	60 A	<10 VA, <2 W	1	-20 až 55°C	IP20	<30 V DC	<27 mA	1

### Schéma zapojení



### Rozměry



## 3-fázový mechanický elektroměr (7-modulový)

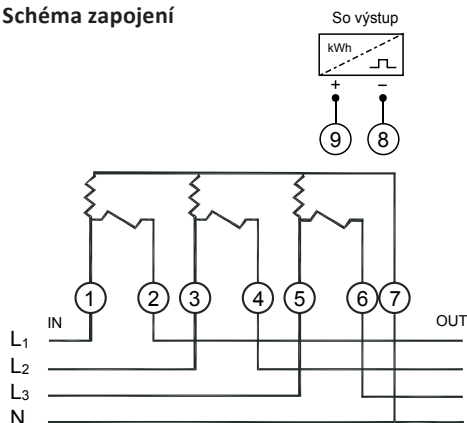


### Technické údaje

Přímé měření do 60 A  
 Třída přesnosti 1  
 Jednotarifní mechanický displej  
 SO impulsní výstup  
 Montáž na nosnou TS lištu (DIN)  
 Šířka 122,5 mm (7 modulů)  
 Napětí impulzu <30 V DC  
 Proud impulzu <27 mA

Obj. číslo	Název (typ)	Displej	Referenční napětí	Referenční proud	Max. proud	Vlastní spotřeba	Třída přesnosti	Pracovní teplota	Krytí	Napětí impulzu	Proud impulzu	Bal./ks
885	DTS-353-M	mechanický jednotarifní	3x 230/400 V	10 A	60 A	<10 VA, <2 W	1	-20 až 55°C	IP20	<30 V DC	<27 mA	1

### Schéma zapojení



### Rozměry

