

## 1-fázový digitální elektroměr (1-modulový)



### Popis

Jednofázové elektroměry jsou určeny na podružné měření spotřeby samostatných spotřebičů nebo spotřebičů ve skupinách v jednofázových sítích s frekvencí 50Hz. Zapojení elektroměrů je přímé. Umožňují jednoduché měření a odčítání naměřené spotřeby energie v kWh na LCD displeji. Pro centralizované sledování odběru jsou elektroměry vybavené výstupem typu SO.

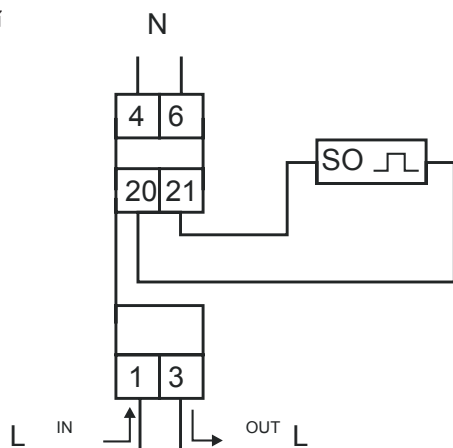
### Technické údaje

Přímé měření od 20 mA až do 45 A  
 Třída přesnosti 1  
 LCD displej  
 SO impulsní výstup  
 Montáž na nosnou TS lištu (DIN)

Šířka 17,5 mm (1 modul)  
 Napětí impulzu <27 V DC  
 Proud impulzu <27 mA  
 Zkušební výstup LED – 1000 imp./kWh  
 Zobrazení na displeji 6+1 (999999,9 kWh)

Obj. číslo	Název (typ)	Displej	Referenční napětí	Vlastní spotřeba	Délka impulzu	Proud		Třída přesnosti	Pracovní teplota	Krytí	Rozsah počítadla	Bal./ks
						referenční	min. max.					
881	DDS-1Y-18L	digitální jednotarifní	230 V ± 30 %	<8 VA <0,4W	90 ms	5 A	0,02 A 45 A	1	-25 až 60°C	IP20	999999,9 kWh	1

### Schéma zapojení



## 1-fázový mechanický elektroměr (1-modulový)



### Popis

Jednofázové elektroměry jsou určeny na podružné měření spotřeby samostatných spotřebičů nebo spotřebičů ve skupinách v jednofázových sítích s frekvencí 50Hz. Zapojení elektroměrů je přímé. Umožňují jednoduché měření a odčítání naměřené spotřeby energie v kWh na číslečníku s mechanickým strojkem. Pro centralizované sledování odběru jsou elektroměry vybavené výstupem typu SO.

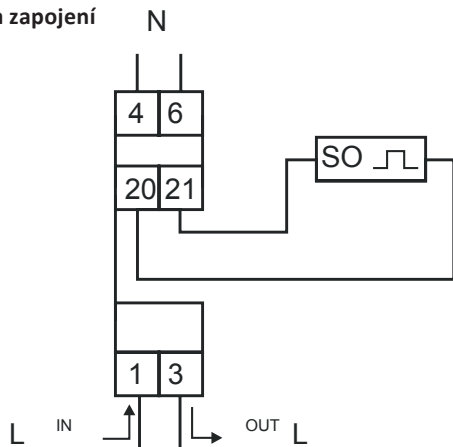
### Technické údaje

Přímé měření od 20 mA až do 45 A  
 Třída přesnosti 1  
 Mechanický displej  
 SO impulsní výstup  
 Montáž na nosnou TS lištu (DIN)

Šířka 17,5 mm (1 modul)  
 Napětí impulzu <27 V DC  
 Proud impulzu <27 mA  
 Zkušební výstup LED – 1000 imp./kWh  
 Zobrazení na displeji 5+1 (99999,9 kWh)

Obj. číslo	Název (typ)	Displej	Referenční napětí	Vlastní spotřeba	Délka impulzu	Proud		Třída přesnosti	Pracovní teplota	Krytí	Rozsah počítadla	Bal./ks
						referenční	min. max.					
882	DDS-1M-18M	mechanický jednotarifní	230 V ± 30 %	<8 VA <0,4W	90 ms	5 A	0,02 A 45 A	1	-20 až 50°C	IP20	99999,9 kWh	1

### Schéma zapojení



### Příklad použití

