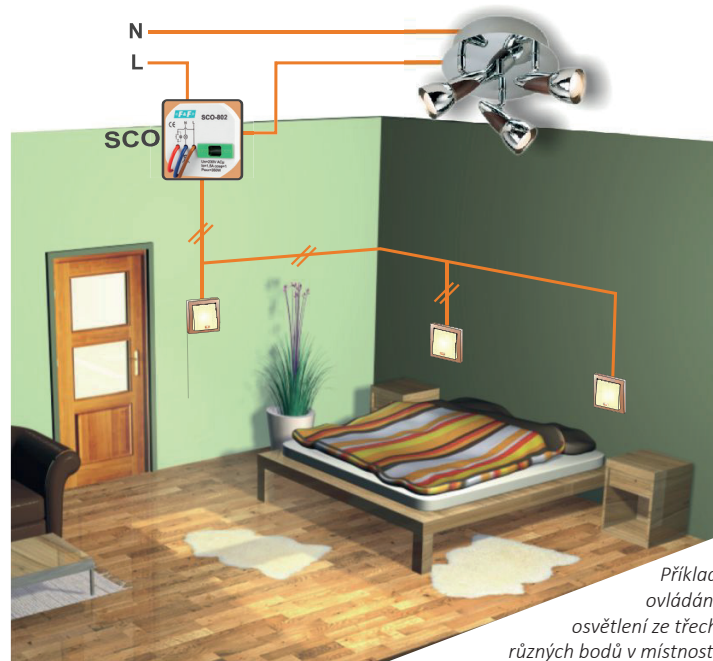
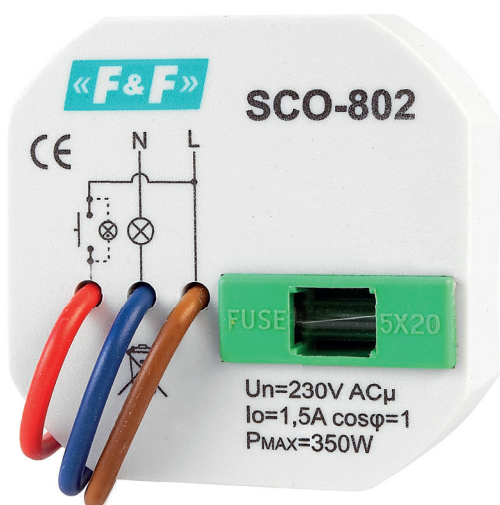


Stmívač osvětlení - krabicový (pod vypínač)



Obj. číslo	Název (typ)	Napětí	Proudové zatížení	Rozměry	Proudový impulz	Příkon	Montáž přístrojová krabice	Pracovní teplota	Zatížení	Bal./ks
928	SCO - 802	230 V AC	<1,5 A	Ø 55, h 13mm	<1s	0,1 W	min. Ø 60	-25 až 50°C	350 W	1

Popis

SCO je možné použít pro halogenová svítidla, která jsou napájena přes transformátorový zdroj nebo elektronický zdroj, který je přizpůsobený ke spolupráci se stmívači. U některých typů elektronických zdrojů je třeba zapojit žárovky nebo halogeny o celkovém výkonu min. 50 % z hodnoty nominálního výkonu zdroje.

Výměna trubičkové pojistky 5x20

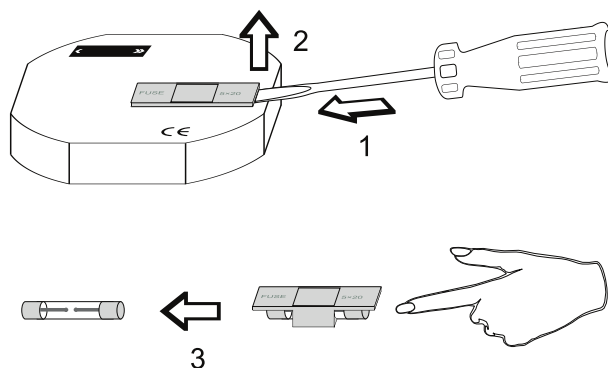


Schéma zapojení

